

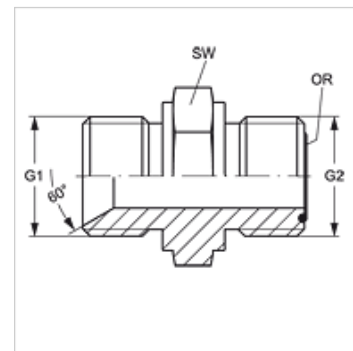
G HB HJOF

Savienotājiemava

HANSA FLEX

Īpašības

Savienojums 1	BSP ārējā vītne, cilindriska
Blīvējuma veids 1	60° iekšējais konuss
Savienojums 2	ORFS ārējās vītnes
Blīvējuma veids 2	plakanais blīvējums ar apaļa šķērsriezuma gredzenu
Modelis	Savienotājiemava
Konstrukcija	Taisna
Materiāls	Tērauds
Virsmas aizsardzība	galvaniskais pārklājums



Izstrādājums

Apzīmējums	G1	G2	SW (mm)	OR
G HB 16 HJOF 12	G 1" -11	1.3/16" -12 UN	41	18,77 x 1,78

SW = uzgriežņu atslēgas platums