

G HBED HJ

Savienotājiemava

HANSA FLEX

Īpašības

Blīvējuma veids 1 60° iekšējais konuss + E veida daļa

Savienojums 1 BSP ārējā vītne, cilindriska

Savienojums 2 UN/UNF ārējās vītnes

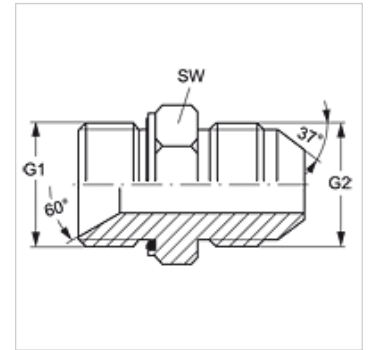
Blīvējuma veids 2 74° ārējais konuss

Modelis Savienotājiemava

Konstrukcija Taisna

Materiāls Tērauds

Virsmas aizsardzība galvaniskais pārklājums



Izstrādājums

Apzīmējums	G1	G2	SW (mm)
G HBED 12 HJ 14	G 3/4" -14	1.3/16" -12 UN	32
G HBED 20 HJ 12	G 1.1/4" -11	1.1/16" -12 UN	50

SW = uzgriežņu atslēgas platums

Izstrādājumu varianti

G HBED HJ VA Savienotājiemava, Centrējošais gredzens no alumīnija ar Viton gredzenblīvi

Rezerves daļas

WD Mīksts blīvējums ED veidgabaliem