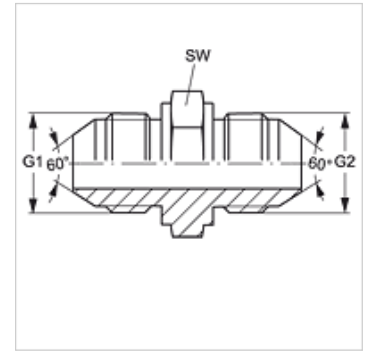


Īpašības

Savienojums 1	Metriskā ārējā vītne, cilindriska
Bļīvējuma veids 1	60° ārējais konuss
Savienojums 2	metriskā ārējās vītnes, cilindriskās
Bļīvējuma veids 2	60° ārējais konuss
Modelis	Savienotājiemava
Konstrukcija	Taisna
Materiāls	Tērauds
Virsmas aizsardzība	galvaniskais pārklājums



Izstrādājums

Apzīmējums	G1 + G2	SW (mm)
G NW 06 HJL	M 14 x 1,5	19
G NW 08 HJL	M 16 x 1,5	22
G NW 10 HJL	M 18 x 1,5	22
G NW 13 HJL	M 22 x 1,5	27
G NW 16 HJL	M 24 x 1,5	32
G NW 20 HJL	M 30 x 1,5	37
G NW 25 HJL	M 33 x 1,5	41

SW = uzgriežņu atslēgas platums