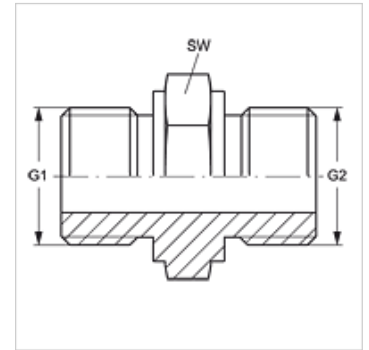


G HR VA

leskrūvējama iemava

Īpašības

| | |
|--------------------------|--|
| Savienojums 1 | BSP ārējā vītne, cilindriska |
| Bļivējuma veids 1 | plakanais bļivējums + B veida daļa |
| Savienojums 2 | BSP ārējās vītnes, cilindriskas |
| Bļivējuma veids 2 | plakanais bļivējums + B veida daļa |
| Modelis | leskrūvējama iemava |
| Konstrukcija | Taisna |
| Materiāls | Centrējošais gredzens no alumīnija ar Viton gredzenblīvi |



Izstrādājums

| Apzīmējums | G1 + G2 | SW (mm) |
|-------------------|--------------|------------|
| G HR 02 VA | G 1/8" -28 | 14 |
| G HR 04 VA | G 1/4" -19 | 19 |
| G HR 06 VA | G 3/8" -19 | 22 |
| G HR 08 VA | G 1/2" -14 | 27 |
| G HR 10 VA | G 5/8" -14 | 30 |
| G HR 12 VA | G 3/4" -14 | 32 |
| G HR 16 VA | G 1" -11 | 41 |
| G HR 20 VA | G 1.1/4" -11 | 50 |
| G HR 24 VA | G 1.1/2" -11 | 55 |
| G HR 32 VA | G 2" -11 | 70 |

SW = uzgriežņu atslēgas platums