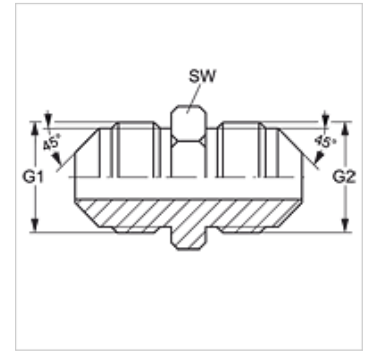


## Īpašības

Savienojums 1	UN/UNF ārējā vītne
Bīvējuma veids 1	45° ārējais konuss
Savienojums 2	UN/UNF ārējās vītnes
Bīvējuma veids 2	45° ārējais konuss
Modelis	Savienotājiemava
Konstrukcija	Taisna
Materiāls	Misiņš



## Izstrādājums

Apzīmējums	G1 + G2	SW (mm)
<b>G HSA 06</b>	5/8" -18 UNF	16

SW = uzgriežņu atslēgas platums