

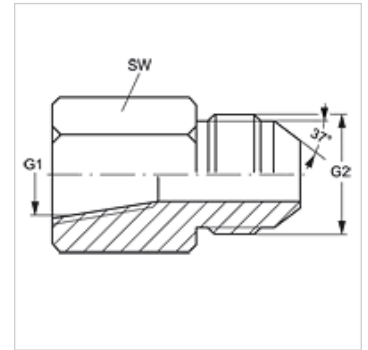
G IN HJ VA

Savienotājiemava

HANSA FLEX

Īpašības

Savienojums 1	NPT iekšējās vītnes
Bļivējuma veids 1	Vītnes bļivējums
Savienojums 2	UN/UNF ārējās vītnes
Bļivējuma veids 2	74° ārējais konuss
Modelis	Savienotājiemava
Konstrukcija	Taisna
Materiāls	Centrējošais gredzens no alumīnija ar Viton gredzenbļīvi



Izstrādājums

Apzīmējums	G1	G2	SW (mm)
G IN 02 HJ 04 VA	1/8" -27 NPT	7/16" -20 UNF	14
G IN 04 HJ VA	1/4" -18 NPT	7/16" -20 UNF	19
G IN 04 HJ 05 VA	1/4" -18 NPT	1/2" -20 UNF	19
G IN 04 HJ 06 VA	1/4" -18 NPT	9/16" -18 UNF	19
G IN 06 HJ VA	3/8" -18 NPT	9/16" -18 UNF	22
G IN 06 HJ 08 VA	3/8" -18 NPT	3/4" -16 UNF	22
G IN 08 HJ VA	1/2" -14 NPT	3/4" -16 UNF	29
G IN 08 HJ 10 VA	1/2" -14 NPT	7/8" -14 UNF	29
G IN 12 HJ VA	3/4" -14 NPT	1.1/16" -12 UN	35

SW = uzgriežņu atslēgas platums

Izstrādājumu varianti

G IN HJ Savienotājiemava, Tērauds