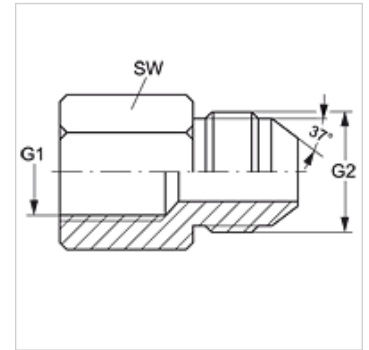


## Īpašības

Savienojums 1	BSP iekšējā vītne, cilindriska
Bļivējuma veids 1	Plakanais bļivējums
Savienojums 2	UN/UNF ārējās vītnes
Bļivējuma veids 2	74° ārējais konuss
Modelis	Savienotājiemava
Konstrukcija	Taisna
Materiāls	Tērauds
Virsmas aizsardzība	galvaniskais pārklājums



## Izstrādājums

Apzīmējums	G1	G2	SW (mm)
G IR 02 HJ 04	G 1/8" -28	7/16" -20 UNF	16
G IR 02 HJ 05	G 1/8" -28	1/2" -20 UNF	16
G IR 04 HJ	G 1/4" -19	7/16" -20 UNF	19
G IR 04 HJ 05	G 1/4" -19	1/2" -20 UNF	19
G IR 04 HJ 06	G 1/4" -19	9/16" -18 UNF	19
G IR 04 HJ 08	G 1/4" -19	3/4" -16 UNF	22
G IR 06 HJ	G 3/8" -19	9/16" -18 UNF	22
G IR 06 HJ 08	G 3/8" -19	3/4" -16 UNF	22
G IR 08 HJ 06	G 1/2" -14	9/16" -18 UNF	30
G IR 08 HJ	G 1/2" -14	3/4" -16 UNF	30
G IR 08 HJ 10	G 1/2" -14	7/8" -14 UNF	30
G IR 08 HJ 12	G 1/2" -14	1.1/16" -12 UN	30
G IR 12 HJ 08	G 3/4" -14	3/4" -16 UNF	36
G IR 12 HJ	G 3/4" -14	1.1/16" -12 UN	36
G IR 12 HJ 14	G 3/4" -14	1.3/16" -12 UN	41
G IR 16 HJ	G 1" -11	1.5/16" -12 UN	46
G IR 16 HJ 20	G 1" -11	1.5/8" -12 UN	50
G IR 20 HJ	G 1.1/4" -11	1.5/8" -12 UN	50
G IR 20 HJ 24	G 1.1/4" -11	1.7/8" -12 UN	55
G IR 24 HJ	G 1.1/2" -11	1.7/8" -12 UN	55
G IR 32 HJ	G 2" -11	2.1/2" -12 UN	73

SW = uzgriežņu atslēgas platums