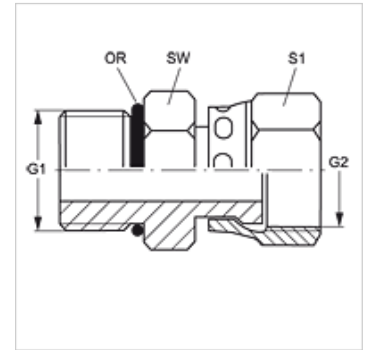


Īpašības

Savienojums 1	Metriskā ārējā vītne, cilindriska
Bļivējuma veids 1	leskrūvējamās iemavas bļivējums ar apaļa šķērsriezuma gredzenu
Savienojums 2	ORFS uzgriežņa vītnes
Bļivējuma veids 2	plakanais bļivējums
Modelis	leskrūvējama iemava
Konstrukcija	Taisna
Materiāls	Tērauds
Virsmas aizsardzība	galvaniskais pārklājums



Izstrādājums

Apzīmējums	G1	G2	SW (mm)	S1	OR
GE HMO 12 AJF 04	M 12 x 1,5	9/16" -18 UNF	17	17	9,4 x 2,1
GE HMO 14 AJF 06	M 14 x 1,5	11/16" -16 UN	19	22	11,4 x 2,1
GE HMO 16 AJF 06	M 16 x 1,5	11/16" -16 UN	22	22	13,4 x 2,1
GE HMO 16 AJF 08	M 16 x 1,5	13/16" -16 UN	22	24	13,4 x 2,1
GE HMO 22 AJF 10	M 22 x 1,5	1" -14 UNS	27	30	19,4 x 2,1
GE HMO 27 AJF 10	M 27 x 2	1" -14 UNS	27	30	23,7 x 2,8
GE HMO 27 AJF 12	M 27 x 2	1.3/16" -12 UN	32	36	23,7 x 2,8
GE HMO 33 AJF 16	M 33 x 2	1.7/16" -12 UN	41	41	29,7 x 2,8
GE HMO 42 AJF 20	M 42 x 2	1.11/16" -12 UN	50	50	38,7 x 2,8

SW, S1, S2 = uzgriežņu atslēgas platums