

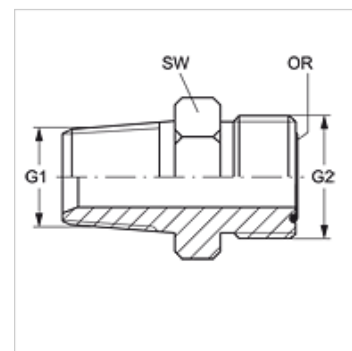
GE HN HJOF VA

leskrūvējama iemava

HANSA FLEX

Īpašības

Savienojums 1	NPT ārējās vītnes
Bļivējuma veids 1	Vītnes bļivējums
Savienojums 2	ORFS ārējās vītnes
Bļivējuma veids 2	plakanais bļivējums ar apaļa šķērsriezuma gredzenu
Modelis	leskrūvējama iemava
Konstrukcija	Taisna
Materiāls	Centrējošais gredzens no alumīnija ar Viton gredzenblīvi



Pasūtījuma norādes

NBR plombas

FPM (Viton) pēc pieprasījuma

Izstrādājums

Apzīmējums	G1	G2	SW (mm)	OR
GE HN 02 HJOF 04 VA	1/8" -27 NPT	9/16" -18 UNF	16	7,65 x 1,78
GE HN 04 HJOF VA	1/4" -18 NPT	9/16" -18 UNF	16	7,65 x 1,78
GE HN 04 HJOF 06 VA	1/4" -18 NPT	11/16" -16 UN	19	9,25 x 1,78
GE HN 06 HJOF VA	3/8" -18 NPT	11/16" -16 UN	19	9,25 x 1,78
GE HN 06 HJOF 08 VA	3/8" -18 NPT	13/16" -16 UN	22	12,42 x 1,78
GE HN 08 HJOF VA	1/2" -14 NPT	13/16" -16 UN	22	12,42 x 1,78
GE HN 08 HJOF 10 VA	1/2" -14 NPT	1" -14 UNS	27	15,60 x 1,78
GE HN 12 HJOF VA	3/4" -14 NPT	1.3/16" -12 UN	32	18,77 x 1,78
GE HN 16 HJOF VA	1" -11,5 NPT	1.7/16" -12 UN	38	23,52 x 1,78

SW = uzgriežņu atslēgas platums

Izstrādājumu varianti

GE HN HJOF leskrūvējama iemava, Tērauds