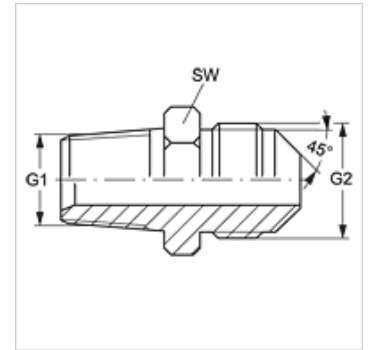


Īpašības

| | |
|---------------------|-------------------------|
| Savienojums 1 | NPT ārējās vītnes |
| Bļivējuma veids 1 | Vītnes bļivējums |
| Savienojums 2 | UN/UNF ārējās vītnes |
| Bļivējuma veids 2 | 45° ārējais konuss |
| Modelis | leskrūvējama iemava |
| Konstrukcija | Taisna |
| Materiāls | Tērauds |
| Virsmas aizsardzība | galvaniskais pārklājums |



Izstrādājums

| Apzīmējums | G1 | G2 | SW (mm) |
|-----------------|--------------|--------------|------------|
| GE HN 04 HSA 06 | 1/4" -18 NPT | 5/8" -18 UNF | 16 |
| GE HN 06 HSA | 3/8" -18 NPT | 5/8" -18 UNF | 19 |
| GE HN 08 HSA 06 | 1/2" -14 NPT | 5/8" -18 UNF | 22 |

SW = uzgriežņu atslēgas platums