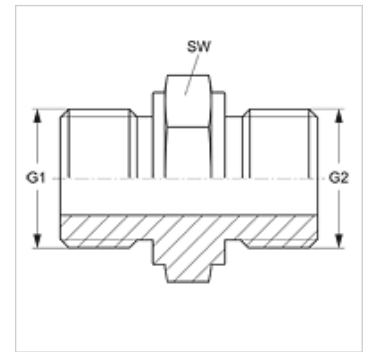


Īpašības

| | |
|---------------------|---------------------------------|
| Savienojums 1 | BSP ārējā vītne, cilindriska |
| Bļivējuma veids 1 | A veida |
| Savienojums 2 | BSP ārējās vītnes, cilindriskas |
| Bļivējuma veids 2 | A veida |
| Modelis | leskrūvējama iemava |
| Konstrukcija | Taisna |
| Materiāls | Tērauds |
| Virsmas aizsardzība | galvaniskais pārklājums |



Izstrādājums

| Apzīmējums | G1 | G2 | SW (mm) |
|----------------|------------|------------|------------|
| GE HR 04 | G 1/4" -19 | G 1/4" -19 | 19 |
| GE HR 06 HR 04 | G 3/8" -19 | G 1/4" -19 | 22 |
| GE HR 06 | G 3/8" -19 | G 3/8" -19 | 22 |
| GE HR 08 HR 06 | G 1/2" -14 | G 3/8" -19 | 27 |
| GE HR 08 | G 1/2" -14 | G 1/2" -14 | 27 |
| GE HR 12 HR 08 | G 3/4" -14 | G 1/2" -14 | 32 |
| GE HR 12 | G 3/4" -14 | G 3/4" -14 | 32 |

SW = uzgriežņu atslēgas platums