

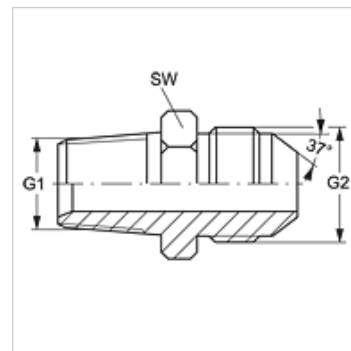
GE HRK HJ VA

leskrūvējama iemava

HANSA FLEX

Īpašības

Savienojums 1	BSPT ārējās vītnes, koniskas
Bļivējuma veids 1	Vītnes bļivējums
Savienojums 2	UN/UNF ārējās vītnes
Bļivējuma veids 2	74° ārējais konuss
Modelis	leskrūvējama iemava
Konstrukcija	Taisna
Materiāls	Centrējošais gredzens no alumīnija ar Viton gredzenbļīvi



Izstrādājums

Apzīmējums	G1	G2	SW (mm)
GE HRK 02 HJ 04 VA	R 1/8" K	7/16" -20 UNF	13
GE HRK 04 HJ VA	R 1/4" K	7/16" -20 UNF	14
GE HRK 04 HJ 05 VA	R 1/4" K	1/2" -20 UNF	14
GE HRK 04 HJ 06 VA	R 1/4" K	9/16" -18 UNF	16
GE HRK 06 HJ VA	R 3/8" K	9/16" -18 UNF	19
GE HRK 06 HJ 08 VA	R 3/8" K	3/4" -16 UNF	19
GE HRK 08 HJ 06 VA	R 1/2" K	9/16" -18 UNF	22
GE HRK 08 HJ VA	R 1/2" K	3/4" -16 UNF	22
GE HRK 08 HJ 10 VA	R 1/2" K	7/8" -14 UNF	24
GE HRK 12 HJ VA	R 3/4" K	1.1/16" -12 UN	27

SW = uzgriežņu atslēgas platums

Izstrādājumu varianti

GE HRK HJ leskrūvējama iemava, Tērauds