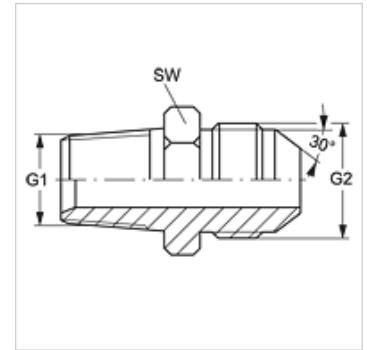


Īpašības

Savienojums 1	BSPT ārējās vītnes, koniskas
Bļivējuma veids 1	Vītnes bļivējums
Savienojums 2	metriskā ārējās vītnes, cilindriskās
Bļivējuma veids 2	60° ārējais konuss
Modelis	leskrūvējama iemava
Konstrukcija	Taisna
Materiāls	Tērauds
Virsmas aizsardzība	galvaniskais pārklājums



Izstrādājums

Apzīmējums	G1	G2	SW (mm)
GE HRK 04 NW 06 HJL	R 1/4" K	M 14 x 1,5	19
GE HRK 06 NW 08 HJL	R 3/8" K	M 16 x 1,5	22
GE HRK 06 NW 10 HJL	R 3/8" K	M 18 x 1,5	22
GE HRK 08 NW 13 HJL	R 1/2" K	M 22 x 1,5	27
GE HRK 08 NW 16 HJL	R 1/2" K	M 24 x 1,5	27
GE HRK 12 NW 20 HJL	R 3/4" K	M 30 x 1,5	37
GE HRK 16 NW 25 HJL	R 1" K	M 33 x 1,5	41

SW = uzgriežņu atslēgas platums