

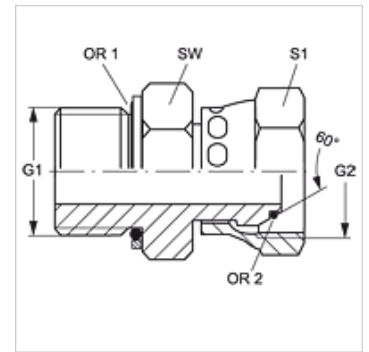
# GE HROK AOB

leskrūvējama iemava

**HANSA FLEX**

## Īpašības

<b>Savienojums 1</b>	BSP ārējā vītne, cilindriska
<b>Bļivējuma veids 1</b>	Vītnes iemava ar apaļa šķērsriezuma gredzenu un atstarpes membrānas gredzenu
<b>Savienojums 2</b>	BSP uzgriežņa vītnes
<b>Bļivējuma veids 2</b>	60° ārējais konuss ar apaļa šķērsriezuma gredzenu
<b>Modelis</b>	leskrūvējama iemava
<b>Konstrukcija</b>	Taisna
<b>Materiāls</b>	Tērauds
<b>Virsmas aizsardzība</b>	galvaniskais pārklājums



## Izstrādājums

Apzīmējums	G1 + G2	SW (mm)	S1	OR1	OR2
GE HROK 04 AOB	G 1/4" -19	20	17	10,77 x 2,62	6,0 x 1,0
GE HROK 06 AOB	G 3/8" -19	24	22	13,94 x 2,62	8,1 x 1,6
GE HROK 08 AOB	G 1/2" -14	28	27	17,86 x 2,62	12,1 x 1,6
GE HROK 12 AOB	G 3/4" -14	35	32	23,47 x 2,62	17,1 x 1,6
GE HROK 16 AOB	G 1" -11	43	41	29,75 x 3,53	22,1 x 1,6
GE HROK 20 AOB	G 1.1/4" -11	52	50	37,69 x 3,53	29,1 x 1,6
GE HROK 24 AOB	G 1.1/2" -11	58	60	44,04 x 3,53	35,1 x 1,6

SW, S1, S2 = uzgriežņu atslēgas platums

## Rezerves daļas

**KAMRING G** Atstarpes membrānas gredzens, collu