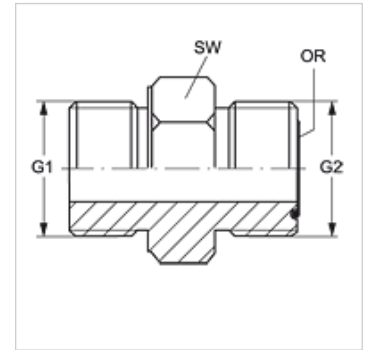


GE M HJOF

leskrūvējama iemava

Īpašības

Savienojums 1	Metriskā ārējā vītne, cilindriska
Blīvējuma veids 1	A veida
Savienojums 2	ORFS ārējās vītnes
Blīvējuma veids 2	plakanais blīvējums ar apaļa šķērsriezuma gredzenu
Modelis	leskrūvējama iemava
Konstrukcija	Taisna
Materiāls	Tērauds
Virsmas aizsardzība	galvaniskais pārklājums



Izstrādājums

Apzīmējums	G1	G2	SW (mm)	OR
GE M12 HJOF 04	M 12 x 1,5	9/16" -18 UNF	17	7,65 x 1,78
GE M16 HJOF 06	M 16 x 1,5	11/16" -16 UN	22	9,25 x 1,78
GE M27 HJOF 12	M 27 x 2	1.3/16" -12 UN	32	18,77 x 1,78

SW = uzgriežņu atslēgas platums