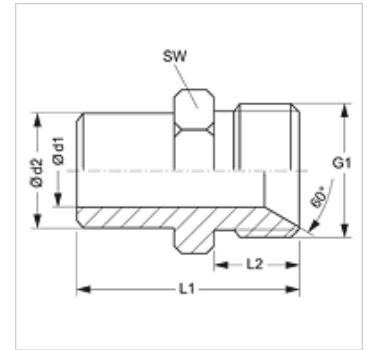


SA H VA

Piemetināms veidgabals

Īpašības

Savienojums 1	Piemetināma iemava
Savienojums 2	metriskā ārējās vītnes, cilindriskās
Bļivējuma veids 2	60° iekšējais konuss
Modelis	Piemetināms veidgabals
Konstrukcija	Taisna
Standarts	DIN 2353 ISO 8434-1
Piegādes apjoms	lemava (bez uznavuzgriezņa un griešanas gredzena)
Materiāls	Centrējošais gredzens no alumīnija ar Viton gredzenblīvi



Norāde

Norādes par montāžu, uzstādīšanu, spiediena noslodzi un pieļaujamo ekspluatācijas temperatūru norādītas cauruļu veidgabalu tehniskajā informācijā.

Izstrādājums

Apzīmējums	G1	Ø d1 (mm)	Ø d2 (mm)	L1 (mm)	L2 (mm)	SW (mm)
SA NW 04 H VA	M 12 x 1,5	3,5	6	24	10	12
SA NW 06 H VA	M 14 x 1,5	4,5	8	25	10	14
SA NW 08 H VA	M 16 x 1,5	6,0	10	25	10	17
SA NW 10 H VA	M 18 x 1,5	8,0	14	25	10	19
SA NW 13 H VA	M 22 x 1,5	10,5	17	27	12	22
SA NW 16 H VA	M 26 x 1,5	13,0	21	28	12	27
SA NW 20 H VA	M 30 x 1,5	15,5	25	28	12	30
SA NW 25 H VA	M 38 x 1,5	21,0	30	30	14	41
SA NW 32 H VA	M 45 x 1,5	28,0	38	31	14	46
SA NW 40 H VA	M 52 x 1,5	35,0	44	32	14	55
SA NW 50 H VA	M 65 x 2	45,0	57	36	17	65
SA NW 60 H VA	M 78 x 2	55,0	64	36	17	80