

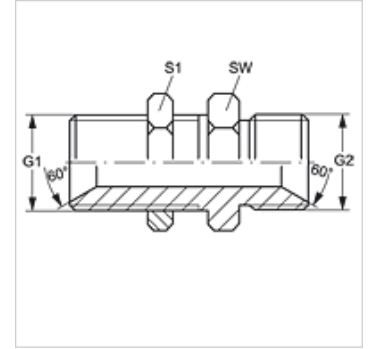
# SV HB VA

Starpsienu veidgabala iemava

**HANSA FLEX**

## Īpašības

<b>Savienojums 1</b>	BSP ārējā vītne, cilindriska
<b>Bļivējuma veids 1</b>	60° iekšējais konuss
<b>Savienojums 2</b>	BSP ārējās vītnes, cilindriskas
<b>Bļivējuma veids 2</b>	60° iekšējais konuss
<b>Modelis</b>	Starpsienu veidgabala iemava
<b>Konstrukcija</b>	Taisna
<b>Materiāls</b>	Centrējošais gredzens no alumīnija ar Viton gredzenblīvi



## Izstrādājums

Apzīmējums	G1 + G2	SW (mm)	S1
SV HB 02 VA	G 1/8" -28	14	14
SV HB 04 VA	G 1/4" -19	19	19
SV HB 06 VA	G 3/8" -19	22	22
SV HB 08 VA	G 1/2" -14	27	27
SV HB 12 VA	G 3/4" -14	32	32
SV HB 16 VA	G 1" -11	41	41
SV HB 20 VA	G 1.1/4" -11	50	50
SV HB 24 VA	G 1.1/2" -11	55	55
SV HB 32 VA	G 2" -11	70	70

SW, S1, S2 = uzgriežņu atslēgas platums

## Izstrādājumu varianti

SV HB Starpsienu veidgabala iemava, Tērauds