

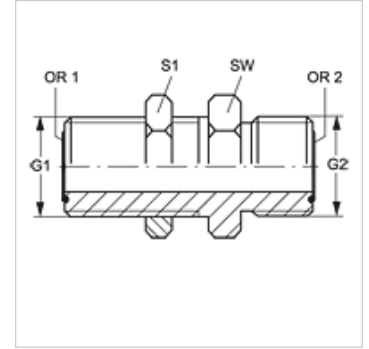
SV HJOF

Starpsienu veidgabala iemava

HANSA FLEX

Īpašības

Savienojums 1	ORFS ārējās vītnes
Bļivējuma veids 1	plakanais bļivējums ar apaļa šķērsriezuma gredzenu
Savienojums 2	ORFS ārējās vītnes
Bļivējuma veids 2	plakanais bļivējums ar apaļa šķērsriezuma gredzenu
Modelis	Starpsienu veidgabala iemava
Konstrukcija	Taisna
Materiāls	Tērauds
Virsmas aizsardzība	galvaniskais pārklājums



Izstrādājums

Apzīmējums	G1 + G2	SW (mm)	S1	OR1 + OR2
SV HJOF 04	9/16" -18 UNF	22	22	7,66 x 1,78
SV HJOF 06	11/16" -16 UN	27	27	9,25 x 1,78
SV HJOF 08	13/16" -16 UN	30	30	12,42 x 1,78
SV HJOF 10	1" -14 UNS	36	36	15,60 x 1,78
SV HJOF 12	1.3/16" -12 UN	41	41	18,77 x 1,78
SV HJOF 16	1.7/16" -12 UN	46	46	23,52 x 1,78
SV HJOF 20	1.11/16" -12 UN	50	50	29,87 x 1,78
SV HJOF 24	2" -12 UN	60	60	37,82 x 1,78

SW, S1, S2 = uzgriežņu atslēgas platums

Izstrādājumu varianti

SV HJOF VA Starpsienu veidgabala iemava, Centrējošais gredzens no alumīnija ar Viton gredzenblīvi