

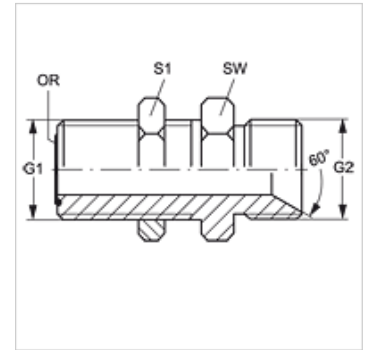
SV HJOF HB

Starpsienu veidgabala iemava

HANSA FLEX

Īpašības

Savienojums 1	ORFS ārējās vītnes
Bļivējuma veids 1	plakanais bļivējums ar apaļa šķērsriezuma gredzenu
Savienojums 2	BSP ārējās vītnes, cilindriskas
Bļivējuma veids 2	60° iekšējais konuss
Modelis	Starpsienu veidgabala iemava
Konstrukcija	Taisna
Materiāls	Tērauds
Virsmas aizsardzība	galvaniskais pārklājums



Izstrādājums

Apzīmējums	G1	G2	SW (mm)	S1	OR
SV HJOF 06 HB	11/16" -16 UN	G 3/8" -19	27	27	9,25 x 1,78
SV HJOF 08 HB	13/16" -16 UN	G 1/2" -14	27	30	12,42 x 1,78
SV HJOF 12 HB	1.3/16" -12 UN	G 3/4" -14	36	41	18,77 x 1,78
SV HJOF 16 HB	1.7/16" -12 UN	G 1" -11	41	46	23,52 x 1,78

SW, S1, S2 = uzgriežņu atslēgas platums