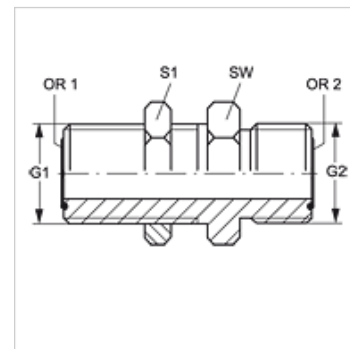


Īpašības

| | |
|--------------------------|--|
| Savienojums 1 | ORFS ārējās vītnes |
| Bļivējuma veids 1 | plakanais bļivējums ar apaļa šķērsriezuma gredzenu |
| Savienojums 2 | ORFS ārējās vītnes |
| Bļivējuma veids 2 | plakanais bļivējums ar apaļa šķērsriezuma gredzenu |
| Modelis | Starpsienu veidgabala iemava |
| Konstrukcija | Taisna |
| Materiāls | Centrējošais gredzens no alumīnija ar Viton gredzenblīvi |



Pasūtījuma norādes

NBR plombas
FPM (Viton) pēc pieprasījuma

Izstrādājums

| Apzīmējums | G1 + G2 | SW (mm) | S1 | OR1 + OR2 |
|---------------|----------------|------------|----|--------------|
| SV HJOF 04 VA | 9/16" -18 UNF | 22 | 22 | 7,66 x 1,78 |
| SV HJOF 06 VA | 11/16" -16 UN | 27 | 27 | 9,25 x 1,78 |
| SV HJOF 08 VA | 13/16" -16 UN | 30 | 30 | 12,42 x 1,78 |
| SV HJOF 12 VA | 1.3/16" -12 UN | 41 | 41 | 18,77 x 1,78 |

SW, S1, S2 = uzgriežņu atslēgas platums

Izstrādājumu varianti

SV HJOF Starpsienu veidgabala iemava, Tērauds