

PHN 200

Saspiežama aptvere šļūtenei ar appinumu

HANSA FLEX

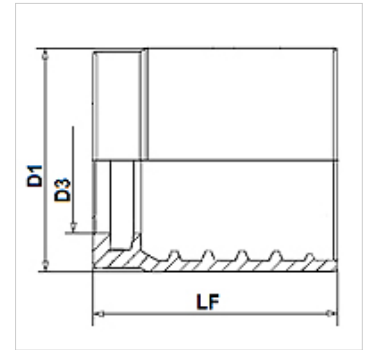
Īpašības

Ietvara veids Nenolobāmā aptvere

derīgs 1SN (HD 100)
2SN (HD 200)
2SC (KP 200)

Materiāls Tērauds

Virsmas aizsardzība galvaniskais pārklājums



Norāde

Aptveres izvēle atkarīga no šļūtenes veida.

Izstrādājums

Apzīmējums	DN*	Izmērs	Collas	D1 (mm)	D3 (mm)	LF (mm)
PHN 204	5	3	3/16"	21,0	9,5	23,5
PHN 206	6	4	1/4"	23,0	11,4	30,0
PHN 208	8	5	5/16"	24,0	13,2	30,0
PHN 210	10	6	3/8"	26,0	14,5	31,0
PHN 213	12	8	1/2"	29,0	18,3	32,0
PHN 216	16	10	5/8"	33,0	21,6	36,0
PHN 220	19	12	3/4"	37,0	24,4	42,5
PHN 225	25	16	1"	46,0	31,0	51,0
PHN 232	31	20	1,1/4"	59,0	38,3	57,5
PHN 240	38	24	1,1/2"	67,0	44,0	60,5
PHN 250	51	32	2"	80,0	57,0	74,0

DN = nominālais diametrs, nominālais platums