

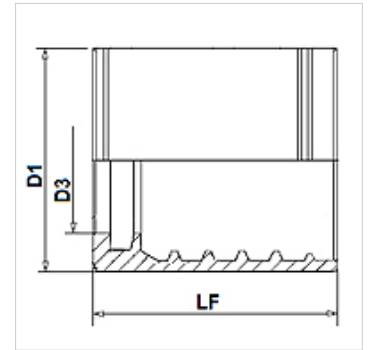
PHN 200 VA

Saspiežama aptvere šļūtenei ar appinumu

HANSA FLEX

Īpašības

Ietvara veids	Nenolobāmā aptvere
derīgs	2SN (HD 200) 3TE (TE 300)
Materiāls	Centrējošais gredzens no alumīnija ar Viton gredzenblīvi



Norāde

Aptveres izvēle atkarīga no šļūtenes veida.

Izstrādājums

Apzīmējums	DN*	Izmērs	Collas	D1 (mm)	D3 (mm)	LF (mm)
PHN 206 VA	6	4	1/4"	22,0	10,3	34,5
PHN 208 VA	8	5	5/16"	24,0	12,0	34,5
PHN 210 VA	10	6	3/8"	26,0	14,0	35,0
PHN 213 VA	12	8	1/2"	30,0	17,2	37,0
PHN 216 VA	16	10	5/8"	33,0	20,2	40,0
PHN 220 VA	19	12	3/4"	38,0	24,2	45,0
PHN 225 VA	25	16	1"	46,0	31,5	50,0

DN = nominālais diametrs, nominālais platums