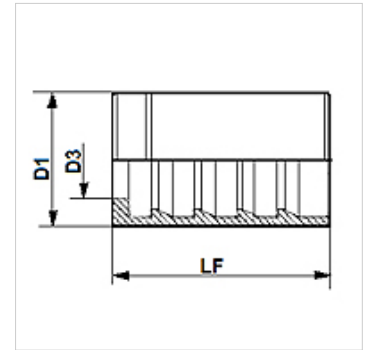
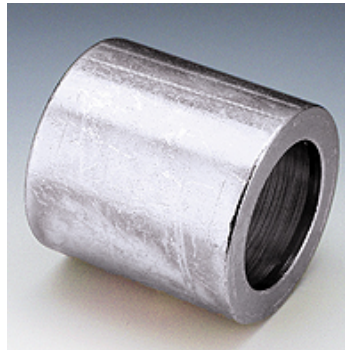


Īpašības

letvara veids	Nenolobāmā aptvere
derīgs	2TE (TE 200, TE 200B) 3TE (TE 300) SI 200 RME
Materiāls	Tērauds
Virsmas aizsardzība	galvaniskais pārklājums



Norāde

Aptveres izvēle atkarīga no šļūtenes veida.

PHT204 paredzēts 2TE (TE200, TE200B)

PHT304 paredzēts 3TE (TE300)

Izstrādājums

Apzīmējums	DN*	Izmērs	Collas	D1 (mm)	D3 (mm)	LF (mm)
PHT 204	5	3	3/16"	17,0	9,8	27,3
PHT 304	5	3	3/16"	18,6	9,8	27,3
PHT 06	6	4	1/4"	19,0	11,6	28,0
PHT 08	8	5	5/16"	22,3	12,6	30,2
PHT 10	10	6	3/8"	23,0	14,9	29,5
PHT 13	12	8	1/2"	27,0	18,5	31,0
PHT 16	16	10	5/8"	32,0	21,8	33,0
PHT 20	19	12	3/4"	35,0	24,6	37,5
PHT 25	25	16	1"	42,0	30,8	45,5
PHT 32	31	20	1,1/4"	48,0	37,9	55,0
PHT 40	38	24	1,1/2"	57,2	44,2	63,2
PHT 50	51	32	2"	76,0	56,8	78,5

DN = nominālais diametrs, nominālais platums