

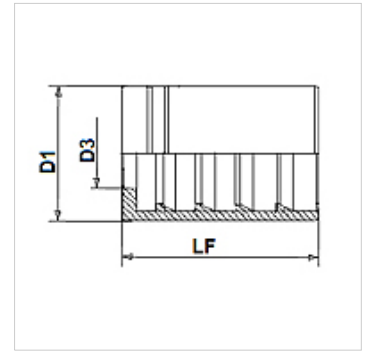
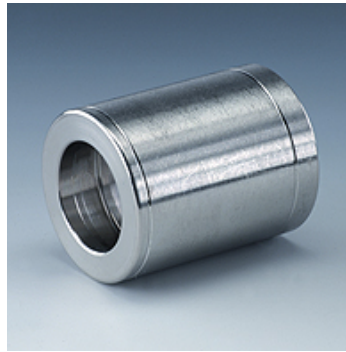
PHT 300 VA

Saspiežamā aptvere šļūtenei ar auduma apinumu

HANSA FLEX

Īpašības

Ietvara veids	Nenolobāmā aptvere
derīgs	3TE (TE 300)
Materiāls	Centrējošais gredzens no alumīnija ar Viton gredzenblīvi



Norāde

Aptveres izvēle atkarīga no šļūtenes veida.

Izstrādājums

Apzīmējums	DN*	Izmērs	Collas	D1 (mm)	D3 (mm)	LF (mm)
PHT 340 VA	38	24	1,1/2"	60,0	45,1	70,0
PHT 350 VA	51	32	2"	76,0	57,4	80,0

DN = nominālais diametrs, nominālais platums