

RKF STUETZRING

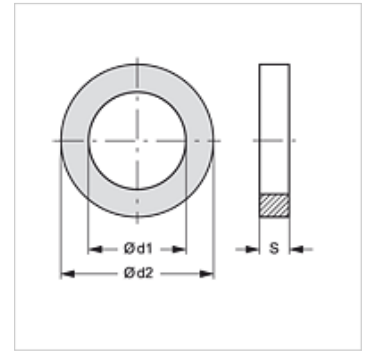
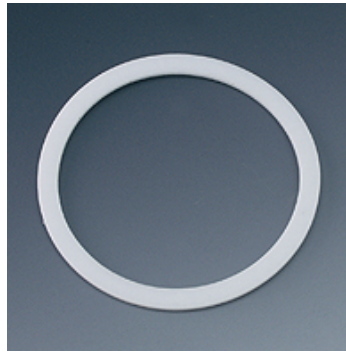
Balstgredzens, paredzēts cauruļvadu savienojumam

HANSA FLEX

Īpašības

derīgs Cauruļvada savienojuma fiksētā daļa

Materiāls PVC



Izstrādājums

Apzīmējums	Tipizmērs	Ø d1 (mm)	Ø d2 (mm)	S (mm)
RKF STUETZRING 1	1	17,5	20,8	1,0
RKF STUETZRING 2	2	20,0	23,4	1,0
RKF STUETZRING 4	4	32,0	37,2	1,0

ir rezerves daļa šādiem izstrādājumiem

RKF HL / RKF HS Cauruļvadu savienojuma noņemamā daļa