

RKL STUETZRING

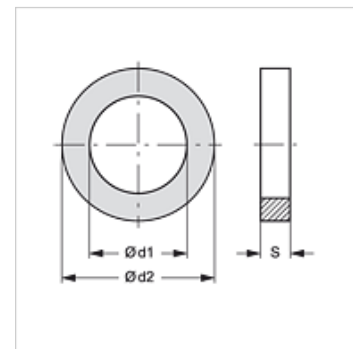
Balstgredzens, paredzēts cauruļvadu savienojumam

HANSA FLEX

Īpašības

derīgs Cauruļvada savienojuma noņemamā daļa

Materiāls PVC



Izstrādājums

Apzīmējums	Tipizmērs	$\varnothing d1$ (mm)	$\varnothing d2$ (mm)	S (mm)
RKL STUETZRING 1	1	17,5	20,8	1,0
RKL STUETZRING 2	2	20,0	23,4	1,0
RKL STUETZRING 4	4	32,0	37,2	1,0

ir rezerves daļa šādiem izstrādājumiem

RKL HL / RKL HS Cauruļvadu savienojuma noņemamā daļa ar starpsienu savienojumu