

SKF ORING

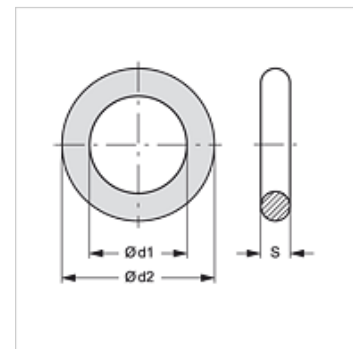
Apaļa šķērsriezuma gredzens paredzēts SKF

HANSA FLEX

Īpašības

derīgs Skrūvējamā savienojuma fiksētā daļa

Materiāls NBR



Izstrādājums

Apzīmējums	Tipizmērs	Ø d1 (mm)	Ø d2 (mm)	S (mm)
SKF ORING 1	1	12,5	16,5	2,0
SKF ORING 2	2	17,0	21,0	2,0
SKF ORING 3	3	22,0	28,0	3,0
SKF ORING 4	4	28,0	34,0	3,0
SKF ORING 5	5	35,0	40,0	2,5
SKF ORING 6	6	54,0	60,0	3,0

ir rezerves daļa šādiem izstrādājumiem

SKF HL / SKF HS Skrūvējamā savienojuma fiksētā daļa

SKFS HL / SKFS HS Skrūvējamā savienojuma fiksētā daļa

SKF IR Skrūvējamā savienojuma fiksētā daļa

SKF IM Skrūvējamā savienojuma fiksētā daļa

SKF HJ Skrūvējamā savienojuma fiksētā daļa

SKF SF6 Skrūvējamā savienojuma fiksētā daļa