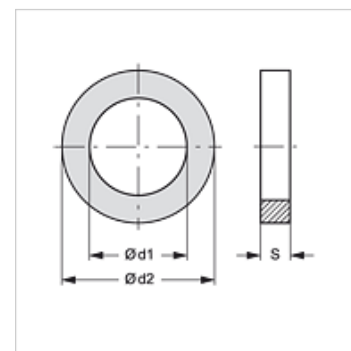


## Īpašības

**derīgs** Skrūvējamā savienojuma fiksētā daļa

**Materiāls** PVC



## Izstrādājums

Apzīmējums	Tipizmērs	Ø d1 (mm)	Ø d2 (mm)	S (mm)
SKF STUETZRING 1	1	13,0	16,1	1,0
SKF STUETZRING 2	2	17,5	20,7	1,0
SKF STUETZRING 3	3	22,0	27,4	1,0
SKF STUETZRING 4	4	28,0	33,2	1,0
SKF STUETZRING 5	5	35,0	39,0	1,0
SKF STUETZRING 6	6	54,0	58,6	1,0

## ir rezerves daļa šādiem izstrādājumiem

**SKFS HL / SKFS HS** Skrūvējamā savienojuma fiksētā daļa

**SKF HL / SKF HS** Skrūvējamā savienojuma fiksētā daļa

**SKF IM** Skrūvējamā savienojuma fiksētā daļa

**SKF IR** Skrūvējamā savienojuma fiksētā daļa

**SKF HJ** Skrūvējamā savienojuma fiksētā daļa

**SKF SF6** Skrūvējamā savienojuma fiksētā daļa