

SKM ORING

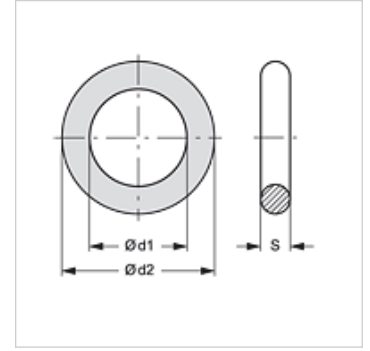
Apļa šķērsriezuma gredzens, paredzēts SKM

HANSA FLEX

Īpašības

derīgs Spraudsavienojuma uzmava

Materiāls NBR



Izstrādājums

Apzīmējums	Ø d1 (mm)	Ø d2 (mm)	S (mm)
SKM ORING 1	12,00	16,50	2,25
SKM ORING 2	17,00	22,00	2,50
SKM ORING 3	20,22	27,28	3,53
SKM ORING 3 99	20,29	25,53	2,62
SKM ORING 4	29,60	34,40	2,40
SKM ORING 5	35,00	40,00	2,50

ir rezerves daļa šādiem izstrādājumiem

SKMS HL / SKMS HS	Spraudsavienojuma uzmava (starpšienas savienojums)
SKM IR	Spraudsavienojuma uzmava
SKM IM	Spraudsavienojuma uzmava
SKM HL / SKM HS	Spraudsavienojuma uzmava
SKM HL 3 U	Spraudsavienojuma uzmava
SKM IM U	Spraudsavienojuma uzmava
SKMS HL 3 U	Spraudsavienojuma uzmava (starpšienas savienojums)
SKM IJ JD	Spraudsavienojuma uzmava