

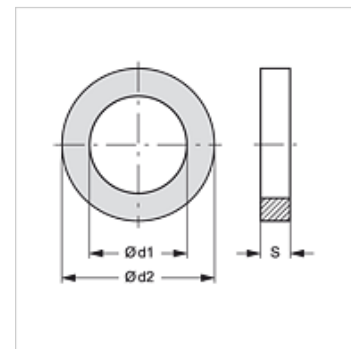
SKM STUETZRING

Balstgredzens, paredzēts SKM

Īpašības

derīgs Spraudsavienojuma uzmava

Materiāls PVC



Izstrādājums

Apzīmējums	Ø d1 (mm)	Ø d2 (mm)	S (mm)
SKM STUETZRING 1	12,2	15,8	1,0
SKM STUETZRING 2	17,7	21,5	1,0
SKM STUETZRING 3	20,6	26,7	1,0
SKM STUETZRING 4	30,0	33,5	1,0
SKM STUETZRING 5	34,8	38,8	1,0

ir rezerves daļa šādiem izstrādājumiem

SKM HL / SKM HS	Spraudsavienojuma uzmava
SKMS HL / SKMS HS	Spraudsavienojuma uzmava (starpsienas savienojums)
SKMS HL 3 U	Spraudsavienojuma uzmava (starpsienas savienojums)
SKM IM	Spraudsavienojuma uzmava
SKM IR	Spraudsavienojuma uzmava
SKM IJ JD	Spraudsavienojuma uzmava
SKM HL 3 U	Spraudsavienojuma uzmava
SKM IM U	Spraudsavienojuma uzmava