

# SKM STUETZRING AE

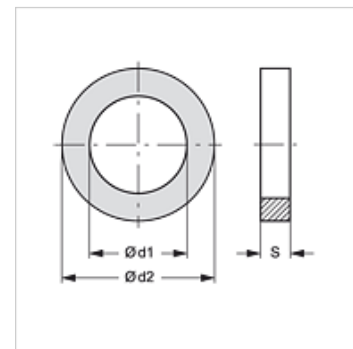
Balstgredzens, paredzēts SKM...AE

**HANSA FLEX**

## Īpašības

**derīgs** Spraudsavienojuma uzdeva SKM...AE

**Materiāls** PVC



## Izstrādājums

Apzīmējums	Ø d1 (mm)	Ø d2 (mm)	S (mm)
<b>SKM STUETZRING 3 AE</b>	21,0	26,5	1,0

## ir rezerves daļa šādiem izstrādājumiem

**SKM IM AE** Spraudsavienojuma uzdeva

**SKM IN AE** Spraudsavienojuma uzdeva

**SKM IR AE** Spraudsavienojuma uzdeva