

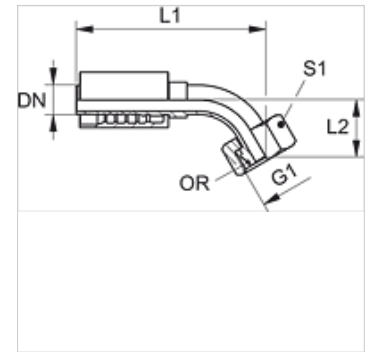
# PA 500 AOB 45 VA

Kompresijas armatūra, DKOR, 45° leņķis

**HANSA FLEX**

## Īpašības

<b>Izmantošana</b>	Kompresijas armatūra HD 500 šļūtenēm
<b>Savienojums 1</b>	BSP uzgriežņa vītne
<b>Blīvējuma veids 1</b>	60° ārējais konuss ar apaļa šķērsriezuma gredzenu
<b>Apzīmējums</b>	DKOR
<b>Standarts</b>	ISO 8434-6 BS 5200
<b>Saslēgšana</b>	ar fiksatoru pret izraušanu (Interlock)
<b>Piegādes apjoms</b>	Kompresijas nipelis + saspiežama aptvere
<b>Materiāls</b>	Centrējošais gredzens no alumīnija ar Viton gredzenblīvi



## Pasūtījuma norādes

NBR plombas

FPM (Viton) pēc pieprasījuma

## Izstrādājums

Apzīmējums	DN	Izmērs	Collas	L2 (mm)	S1	OR
PA 520 AOB 45 VA	19	12	3/4"	39,0	32	17,1 x 1,6
PA 525 AOB 45 VA	25	16	1"	46,0	41	22,1 x 1,6
PA 532 AOB 45 VA	31	20	1,1/4"	52,0	50	29,1 x 1,6
PA 540 AOB 45 VA	38	24	1,1/2"	49,0	60	35,1 x 1,6
PA 550 AOB 45 VA	51	32	2"	81,0	70	48,1 x 1,6

## Izstrādājumu varianti

PA 500 AOB 45 A Kompresijas armatūra, DKOR, 45° leņķis, Tērauds