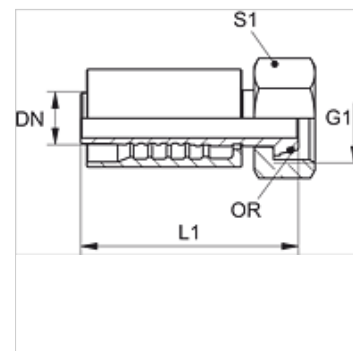


PA 500 AOB VA

Kompresijas armatūra, DKOR

Īpašības

Izmantošana	Kompresijas armatūra HD 500 šļūtenēm
Savienojums 1	BSP uzgriežņa vītne
Blīvējuma veids 1	60° ārējais konuss ar apaļa šķērssgriezuma gredzenu
Apzīmējums	DKOR
Standarts	ISO 8434-6 BS 5200
Saslēgšana	ar fiksatoru pret izraušanu (Interlock)
Piegādes apjoms	Kompresijas nipelis + saspiežama aptvere
Materiāls	Centrējošais gredzens no alumīnija ar Viton gredzenblīvi



Izstrādājums

Apzīmējums	DN	Izmērs	Collas	G1	S1	OR
PA 520 AOB VA	19	12	3/4"	G 3/4" -14	32	17,1 x 1,6
PA 525 AOB VA	25	16	1"	G 1" -11	41	22,1 x 1,6
PA 532 AOB VA	31	20	1,1/4"	G 1.1/4" -11	50	29,1 x 1,6
PA 540 AOB VA	38	24	1,1/2"	G 1.1/2" -11	60	35,1 x 1,6
PA 550 AOB VA	51	32	2"	G 2" -11	70	48,1 x 1,6

Izstrādājumu varianti

PA 500 AOB A Kompresijas armatūra, DKOR, Tērauds