

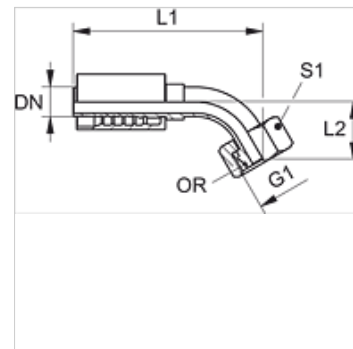
PA 500 AOS 45 VA

Kompresijas armatūra, DKOS, 45° leņķis

HANSA FLEX

Īpašības

Izmantošana	Kompresijas armatūra HD 500 šļūtenēm
Savienojums 1	Metriskā uzgriežņa vītne
Bļivējuma veids 1	24° ārējais konuss ar gredzenblīvi
Apzīmējums	DKOS
Standarts	ISO 8434-1
Saslēgšana	ar fiksatoru pret izraušanu (Interlock)
Piegādes apjoms	Kompresijas nipelis + saspiežama aptvere
Materiāls	Centrējošais gredzens no alumīnija ar Viton gredzenblīvi



Pasūtījuma norādes

NBR plombas

FPM (Viton) pēc pieprasījuma

Izstrādājums

Apzīmējums	DN	Izmērs	Collas	G1	caurules ārējam Ø (mm)	L2 (mm)	S1	OR
PA 520 AOS 16 45 VA	19	12	3/4"	M 30 x 2	20	45,0	36	17,5 x 2,5
PA 520 AOS 45 VA	19	12	3/4"	-	25	40,0	46	22,0 x 2,5
PA 525 AOS 20 45 VA	25	16	1"	-	25	52,0	46	22,0 x 2,5
PA 525 AOS 45 VA	25	16	1"	-	30	43,0	50	27,0 x 2,5
PA 532 AOS 45 VA	31	20	1,1/4"	-	38	52,0	60	33,0 x 2,5

Izstrādājumu varianti

PA 500 AOS 45 A Kompresijas armatūra, DKOS, 45° leņķis, Tērauds