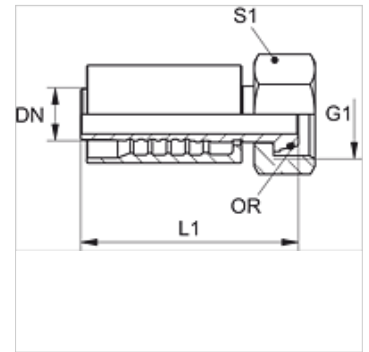


PA 500 AOS VA

Kompresijas armatūra, DKOS

Īpašības

Izmantošana	Kompresijas armatūra HD 500 šļūtenēm
Savienojums 1	Metriskā uzgriežņa vītne
Bļivējuma veids 1	24° ārējais konuss ar gredzenblīvi
Apzīmējums	DKOS
Standarts	ISO 8434-1
Saslēgšana	ar fiksatoru pret izraušanu (Interlock)
Piegādes apjoms	Kompresijas nipelis + saspiežama aptvere
Materiāls	Centrējošais gredzens no alumīnija ar Viton gredzenblīvi



Pasūtījuma norādes

NBR plombas
FPM (Viton) pēc pieprasījuma

Izstrādājums

Apzīmējums	DN	Izmērs	Collas	G1	caurules ārējam Ø (mm)	S1	OR
PA 520 AOS 16 VA	19	12	3/4"	M 30 x 2	20	36	16,0 x 2,5
PA 520 AOS VA	19	12	3/4"	M 36 x 2	25	46	20,0 x 2,5
PA 525 AOS 20 VA	25	16	1"	M 36 x 2	25	46	20,0 x 2,5
PA 525 AOS VA	25	16	1"	M 42 x 2	30	50	25,0 x 2,5
PA 532 AOS VA	31	20	1,1/4"	M 52 x 2	38	60	33,0 x 2,5
PA 540 AOS VA	38	24	1,1/2"	M 68 x 2	50	80	38,0 x 2,5

Izstrādājumu varianti

PA 500 AOS A Kompresijas armatūra, DKOS, Tērauds