

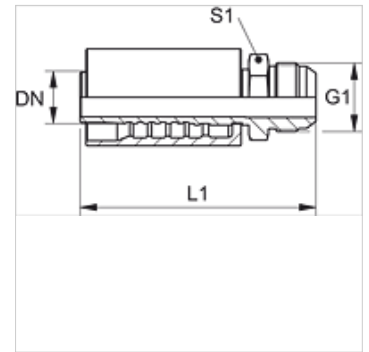
PA 500 HJ VA

Kompresijas armatūra, AGJ

HANSA FLEX

Īpašības

Izmantošana	Kompresijas armatūra HD 500 šļūtenēm
Savienojums 1	UN/UNF ārējā vītne
Bīvējuma veids 1	74° ārējais konuss
Apzīmējums	AGJ
Standarts	ISO 8434-2
Saslēgšana	ar fiksatoru pret izraušanu (Interlock)
Piegādes apjoms	Kompresijas nipelis + saspiežama aptvere
Materiāls	Centrējošais gredzens no alumīnija ar Viton gredzenblīvi



Izstrādājums

Apzīmējums	DN	Izmērs	Collas	G1	S1
PA 520 HJ VA	19	12	3/4"	1.1/16" -12 UN	30
PA 525 HJ VA	25	16	1"	1.5/16" -12 UN	36
PA 532 HJ VA	31	20	1,1/4"	1.5/8" -12 UN	46
PA 540 HJ VA	38	24	1,1/2"	1.7/8" -12 UN	50
PA 550 HJ VA	51	32	2"	2.1/2" -12 UN	65

Izstrādājumu varianti

PA 500 HJ A Kompresijas armatūra, AGJ, Tērauds