

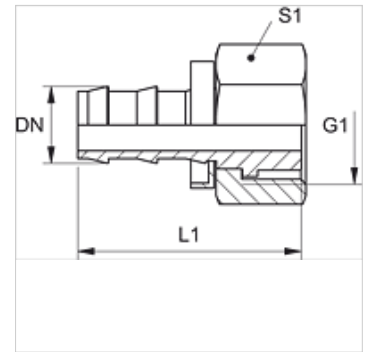
# ND AJF

iespraužamais nipelis, ORFS

**HANSA FLEX**

## Īpašības

Savienojums 1	UN/UNF uzgriežņa vītne
Bļivējuma veids 1	Plakanais bļivējums
Apzīmējums	ORFS
Standarts	ISO 8434-3
Materiāls	Tērauds
Virsmas aizsardzība	galvaniskais pārklājums



## Norāde

Nebojāti nipeļi ir izmantojami atkārtoti.

## Izstrādājums

Apzīmējums	DN	Izmērs	Collas	G1	L1 (mm)	S1
ND 06 AJF	6	4	1/4"	9/16" -18 UNF	36,0	18
ND 10 AJF	10	6	3/8"	11/16" -16 UN	40,0	22
ND 10 AJF 13	10	6	3/8"	13/16" -16 UN	43,0	24
ND 13 AJF	12	8	1/2"	13/16" -16 UN	47,0	24
ND 20 AJF	19	12	3/4"	1.3/16" -12 UN	67,0	35

## Piederumi

ND ASR GE, RO, BL Sprostgredzens iespraužamajam nipelim