

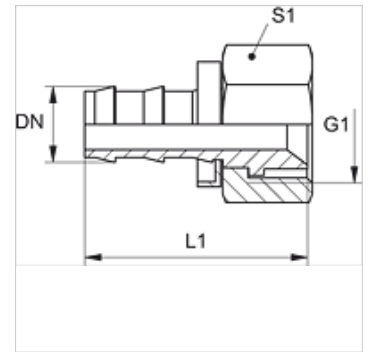
ND ASA

iespraužamais nipelis, DKJ

HANSA FLEX

Īpašības

Savienojums 1	UN/UNF uzgriežņa vītne
Bīvējuma veids 1	90° iekšējais konuss
Standarts	SAE J516/J513
Materiāls	Misiņš



Norāde

Nebojāti nipeļi ir izmantojami atkārtoti.

Izstrādājums

Apzīmējums	DN	Izmērs	Collas	G1	L1 (mm)	S1
ND 10 ASA	10	6	3/8"	5/8" -18 UNF	46,0	19

Piederumi

ND ASR GE, RO, BL Sprostgredzens iespraužamajam nipelim