

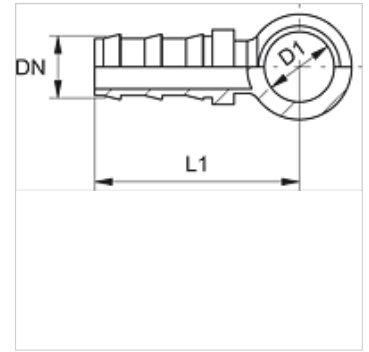
ND B

iespraužamais nipelis, RGN

HANSA FLEX

Īpašības

Savienojums 1	Metriskās dobskrūves cilpa
Blīvējuma veids 1	Blīvēšana ar vara gredzenu
Savienojums 2	Šļūtenes savienojums
Apzīmējums	RGN
Standarts	DIN 7642
Materiāls	Tērauds
Virsmas aizsardzība	galvaniskais pārklājums



Norāde

Nebojāti nipeļi ir izmantojami atkārtoti.

Izstrādājums

Apzīmējums	DN	Izmērs	Collas	D1 (mm)	dobskrūvei	L1 (mm)
ND 06 B 02	6	4	1/4"	8,1	M 8	36,0
ND 06 B 04	6	4	1/4"	10,1	M 10	38,0
ND 06 B	6	4	1/4"	12,1	M 12	40,0
ND 06 B 08	6	4	1/4"	14,1	M 14	42,0
ND 10 B 06	10	6	3/8"	12,1	M 12	44,0
ND 10 B 08	10	6	3/8"	14,1	M 14	47,0
ND 10 B	10	6	3/8"	16,1	M 16	49,0
ND 13 B 08	12	8	1/2"	14,1	M 14	51,0
ND 13 B 16	12	8	1/2"	22,1	M 22	58,0
ND 16 B	16	10	5/8"	22,1	M 22	68,0

Piederumi

ND ASR GE, RO, BL Sprostgredzens iespraužamajam nipelim