

# ND HBK

iespraužamais nipelis, AGR-K

**HANSA FLEX**

## Īpašības

Savienojums 1 BSPT ārējās vītnes, koniskas

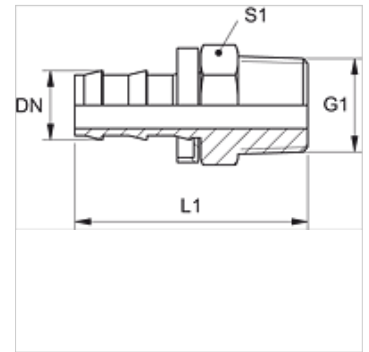
Bļivējuma veids 1 Vītnes bļivējums

Apzīmējums AGR-K

Standarts BS 5200

Materiāls Tērauds

Virsmas aizsardzība galvaniskais pārklājums



## Norāde

Nebojāti nipeļi ir izmantojami atkārtoti.

## Izstrādājums

Apzīmējums	DN	Izmērs	Collas	G1	L1 (mm)	S1
ND 06 HBK 02	6	4	1/4"	R 1/8" K	37,0	12
ND 06 HBK	6	4	1/4"	R 1/4" K	40,0	14
ND 10 HBK 06	10	6	3/8"	R 1/4" K	44,0	14
ND 10 HBK	10	6	3/8"	R 3/8" K	45,0	19
ND 13 HBK	12	8	1/2"	R 1/2" K	55,0	22
ND 20 HBK	19	12	3/4"	R 3/4" K	68,0	27

## Piederumi

ND ASR GE, RO, BL Sprostgredzens iespraužamajam nipelim