

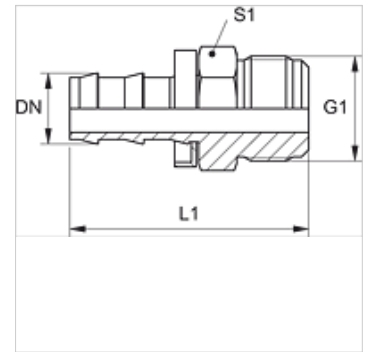
# ND HJ

iespraužamais nipelis, AGJ

**HANSA FLEX**

## Īpašības

Savienojums 1	UN/UNF ārējā vītne
Bļivējuma veids 1	74° ārējais konuss
Apzīmējums	AGJ
Standarts	ISO 8434-2
Materiāls	Tērauds
Virsmas aizsardzība	galvaniskais pārklājums



## Norāde

Nebojāti nipeļi ir izmantojami atkārtoti.

## Izstrādājums

Apzīmējums	DN	Izmērs	Collas	G1	L1 (mm)	S1
ND 10 HJ	10	6	3/8"	9/16" -18 UNF	45,0	16
ND 13 HJ	12	8	1/2"	3/4" -16 UNF	52,0	19

## Piederumi

ND ASR GE, RO, BL Sprostgredzens iespraužamajam nipelim