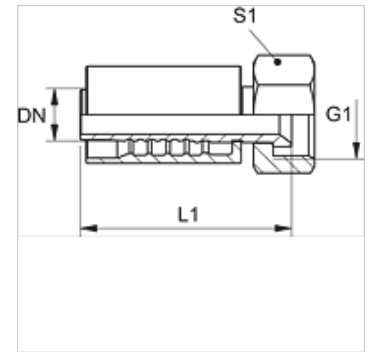


# PA 500 AJ A H

Kompresijas armatūra, DKJ

## Īpašības

<b>Izmantošana</b>	Kompresijas armatūra HD 500 šūtenēm
<b>Savienojums 1</b>	UN/UNF uzgriežņa vītne
<b>Blīvējuma veids 1</b>	74° iekšējais konuss
<b>Apzīmējums</b>	DKJ
<b>Standarts</b>	ISO 8434-2
<b>Saslēgšana</b>	ar fiksatoru pret izraušanu (Interlock)
<b>Piegādes apjoms</b>	Kompresijas nipelis + saspiežama aptvere
<b>Papildu pazīme</b>	āmura darbībai
<b>Materiāls</b>	Tērauds
<b>Virsmas aizsardzība</b>	galvaniskais pārklājums



## Apraksts

Pastiprināts modelis ekstrēmai slodzei, piem., izmantojot āmuru.

## Izstrādājums

Apzīmējums	DN	Izmērs	Collas	Ekspluatācijas spiediens (bar)	G1	L1 (mm)	S1
PA 720 AJ H	19	12	3/4"	345,0	1.1/16" -12 UN	91,5	32
PA 725 AJ H	25	16	1"	275,0	1.5/16" -12 UN	98,2	41
PA 725 AJ 32 H	25	16	1"	200,0	1.5/8" -12 UN	111,0	50
PA 532 AJ AH	31	20	1,1/4"	200,0	1.5/8" -12 UN	-	-