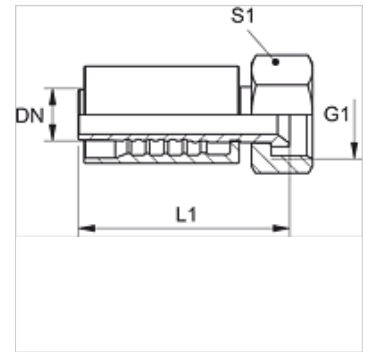


# PA 500 AJ VA

Kompresijas armatūra, DKJ

## Īpašības

<b>Izmantošana</b>	Kompresijas armatūra HD 500 šļūtenēm
<b>Savienojums 1</b>	UN/UNF uzgriežņa vītne
<b>Bļivējuma veids 1</b>	74° iekšējais konuss
<b>Apzīmējums</b>	DKJ
<b>Standarts</b>	ISO 8434-2
<b>Saslēgšana</b>	ar fiksatoru pret izraušanu (Interlock)
<b>Piegādes apjoms</b>	Kompresijas nipelis + saspiežama aptvere
<b>Materiāls</b>	Centrējošais gredzens no alumīnija ar Viton gredzenblīvi



## Izstrādājums

Apzīmējums	DN	Izmērs	Collas	Ekspluatācijas spiediens (bar)	G1	S1
PA 520 AJ VA	19	12	3/4"	350,0	1.1/16" -12 UN	32
PA 520 AJ 25 VA	19	12	3/4"	280,0	1.5/16" -12 UN	41
PA 525 AJ VA	25	16	1"	280,0	1.5/16" -12 UN	41
PA 525 AJ 32 VA	25	16	1"	210,0	1.5/8" -12 UN	50
PA 532 AJ VA	31	20	1,1/4"	210,0	1.5/8" -12 UN	50
PA 532 AJ 40 VA	31	20	1,1/4"	160,0	1.7/8" -12 UN	60
PA 540 AJ VA	38	24	1,1/2"	160,0	1.7/8" -12 UN	60
PA 540 AJ 50 VA	38	24	1,1/2"	125,0	2.1/2" -12 UN	-
PA 550 AJ VA	51	32	2"	125,0	2.1/2" -12 UN	70