

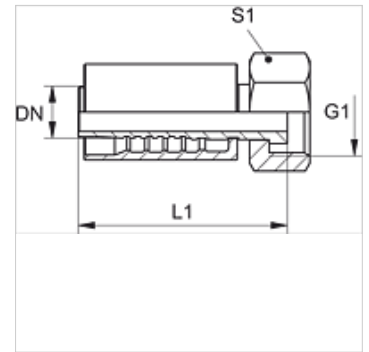
PA 500 AJF A

Kompresijas armatūra, ORFS

HANSA FLEX

Īpašības

Izmantošana	Kompresijas armatūra HD 500 šūtenēm
Savienojums 1	UN/UNF uzgriežņa vītne
Blīvējuma veids 1	Plakanais blīvējums
Apzīmējums	ORFS
Standarts	ISO 8434-3
Saslēgšana	ar fiksatoru pret izraušanu (Interlock)
Piegādes apjoms	Kompresijas nipelis + saspiežama aptvere
Materiāls	Tērauds
Virsmas aizsardzība	galvaniskais pārklājums



Izstrādājums

Apzīmējums	DN	Izmērs	Collas	Ekspluatācijas spiediens (bar)	G1	L1 (mm)	S1
PA 720 AJF	19	12	3/4"	413,0	1.3/16" -12 UN	108,0	36
PA 720 AJF 25	19	12	3/4"	413,0	1.7/16" -12 UN	98,0	41
PA 725 AJF	25	16	1"	413,0	1.7/16" -12 UN	122,0	41
PA 532 AJF A	31	20	1,1/4"	275,0	1.11/16" -12 UN	129,0	50
PA 540 AJF A	38	24	1,1/2"	275,0	2" -12 UN	141,0	60