

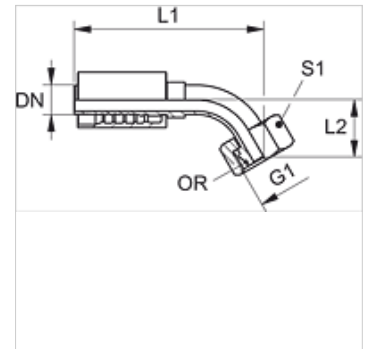
# PA 500 AOB 45 A

Kompresijas armatūra, DKOR, 45° lenķis

**HANSA FLEX**

## Īpašības

<b>Izmantošana</b>	Kompresijas armatūra HD 500 šļūtenēm
<b>Savienojums 1</b>	BSP uzgriežņa vītne
<b>Blīvējuma veids 1</b>	60° ārējais konuss ar apaļa šķērs griezuma gredzenu
<b>Apzīmējums</b>	DKOR
<b>Standarts</b>	ISO 8434-6 BS 5200
<b>Saslēgšana</b>	ar fiksatoru pret izraušanu (Interlock)
<b>Piegādes apjoms</b>	Kompresijas nipelis + saspiežama aptvere
<b>Materiāls</b>	Tērauds
<b>Virsmas aizsardzība</b>	galvaniskais pārklājums



## Izstrādājums

Apzīmējums	DN	Izmērs	Collas	G1	L1 (mm)	L2 (mm)	S1	OR
PA 720 AOB 45	19	12	3/4"	G 3/4" -14	140,0	34,5	32	17,1 x 1,6
PA 725 AOB 45	25	16	1"	G 1" -11	169,5	39,0	41	22,1 x 1,6
PA 532 AOB 45 A	31	20	1,1/4"	G 1.1/4" -11	201,0	51,5	50	29,1 x 1,6
PA 540 AOB 45 A	38	24	1,1/2"	G 1.1/2" -11	235,0	60,0	60	35,1 x 1,6
PA 550 AOB 45 A	51	32	2"	G 2" -11	279,0	68,5	70	48,1 x 1,6

## Izstrādājumu varianti

PA 500 AOB 45 VA Kompresijas armatūra, DKOR, 45° lenķis, Centrējošais gredzens no alumīnija ar Viton gredzenblīvi