

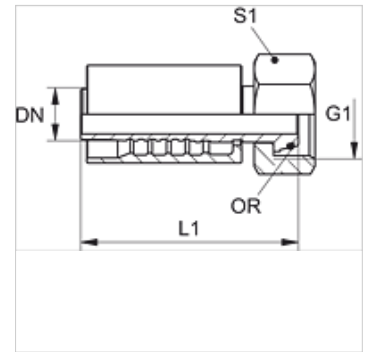
# PA 500 AOB A

Kompresijas armatūra, DKOR

**HANSA FLEX**

## Īpašības

<b>Izmantošana</b>	Kompresijas armatūra HD 500 šļūtenēm
<b>Savienojums 1</b>	BSP uzgriežņa vītne
<b>Blīvējuma veids 1</b>	60° ārējais konuss ar apaļa šķērs griezuma gredzenu
<b>Apzīmējums</b>	DKOR
<b>Standarts</b>	ISO 8434-6 BS 5200
<b>Saslēgšana</b>	ar fiksatoru pret izraušanu (Interlock)
<b>Piegādes apjoms</b>	Kompresijas nipelis + saspiežama aptvere
<b>Materiāls</b>	Tērauds
<b>Virsmas aizsardzība</b>	galvaniskais pārklājums



## Izstrādājums

Apzīmējums	DN	Izmērs	Collas	G1	L1 (mm)	S1	OR
PA 720 AOB	19	12	3/4"	G 3/4" -14	88,0	32	17,1 x 1,6
PA 725 AOB	25	16	1"	G 1" -11	102,5	41	22,1 x 1,6
PA 532 AOB A	31	20	1,1/4"	G 1.1/4" -11	116,0	50	29,1 x 1,6
PA 540 AOB A	38	24	1,1/2"	G 1.1/2" -11	133,5	55	35,1 x 1,6
PA 550 AOB A	51	32	2"	G 2" -11	147,0	70	48,1 x 1,6

## Izstrādājumu varianti

PA 500 AOB VA Kompresijas armatūra, DKOR, Centrējošais gredzens no alumīnija ar Viton gredzenblīvi