

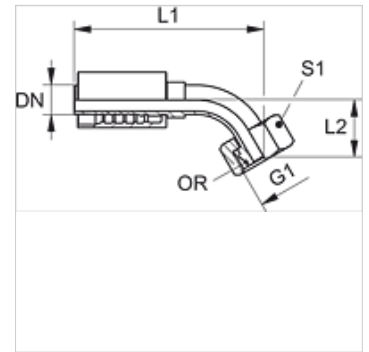
# PA 500 AOL 45 VA

Kompresijas armatūra, DKOL, 45° leņķis

**HANSA FLEX**

## Īpašības

<b>Izmantošana</b>	Kompresijas armatūra HD 500 šļūtenēm
<b>Savienojums 1</b>	Metriskā uzgriežņa vītne
<b>Bļivēja veids 1</b>	24° ārējais konuss ar gredzenblīvi
<b>Apzīmējums</b>	DKOL
<b>Standarts</b>	ISO 8434-1
<b>Saslēgšana</b>	ar fiksatoru pret izraušanu (Interlock)
<b>Piegādes apjoms</b>	Kompresijas nipelis + saspiežama aptvere
<b>Materiāls</b>	Centrējošais gredzens no alumīnija ar Viton gredzenblīvi



## Pasūtījuma norādes

NBR plombas

FPM (Viton) pēc pieprasījuma

## Izstrādājums

Apzīmējums	DN	Izmērs	Collas	G1	caurules ārējam Ø (mm)	L2 (mm)	S1	OR
PA 520 AOL 45 VA	19	12	3/4"	M 30 x 2	22	-	36	20,0 x 2,0
PA 525 AOL 45 VA	25	16	1"	M 36 x 2	28	50,0	41	25,0 x 2,0
PA 532 AOL 45 VA	31	20	1,1/4"	M 45 x 2	35	50,0	50	30,0 x 2,5
PA 540 AOL 45 VA	38	24	1,1/2"	M 52 x 2	42	61,0	60	38,0 x 2,5

## Izstrādājumu varianti

PA 500 AOL 45 A