

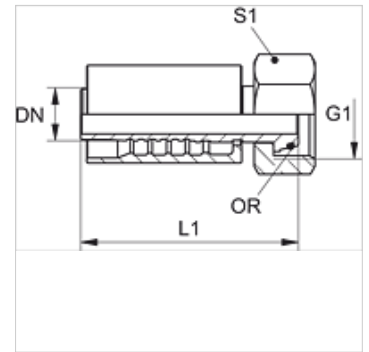
PA 500 AOL A

Kompresijas armatūra, DKOL

HANSA FLEX

Īpašības

Izmantošana	Kompresijas armatūra HD 500 šūtenēm
Savienojums 1	Metriskā uzgriežņa vītne
Blīvējuma veids 1	24° ārējais konuss ar gredzenblīvi
Apzīmējums	DKOL
Standarts	ISO 8434-1
Saslēgšana	ar fiksatoru pret izraušanu (Interlock)
Piegādes apjoms	Kompresijas nipelis + saspiežama aptvere
Materiāls	Tērauds
Virsmas aizsardzība	galvaniskais pārklājums



Izstrādājums

Apzīmējums	DN	Izmērs	Collas	G1	caurules ārējam Ø (mm)	L1 (mm)	S1	OR
PA 540 AOL A	38	24	1,1/2"	M 52 x 2	42	133,5	60	38,0 x 2,5
PA 532 AOL A	31	20	1,1/4"	M 45 x 2	35	122,5	50	32,0 x 2,5

Izstrādājumu varianti

PA 500 AOL VA Kompresijas armatūra, DKOL, Centrējošais gredzens no alumīnija ar Viton gredzenblīvi