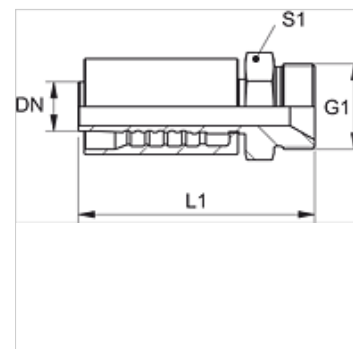


PA 500 HB A

Kompresijas armatūra, AGR

Īpašības

Izmantošana	Kompresijas armatūra HD 500 šūtenēm
Savienojums 1	BSP ārējā vītne, cilindriska
Blīvējuma veids 1	60° iekšējais konuss
Apzīmējums	AGR
Standarts	ISO 8434-6 BS 5200
Saslēgšana	ar fiksatoru pret izraušanu (Interlock)
Piegādes apjoms	Kompresijas nipelis + saspiežama aptvere
Materiāls	Tērauds
Virsmas aizsardzība	galvaniskais pārklājums



Izstrādājums

Apzīmējums	DN	Izmērs	Collas	G1	L1 (mm)	S1
PA 720 HB	19	12	3/4"	G 3/4" -14	97,5	32
PA 725 HB	25	16	1"	G 1" -11	114,5	41
PA 532 HB A	31	20	1,1/4"	G 1.1/4" -11	125,5	50
PA 540 HB A	38	24	1,1/2"	G 1.1/2" -11	143,5	55
PA 550 HB A	51	32	2"	G 2" -11	162,0	70