

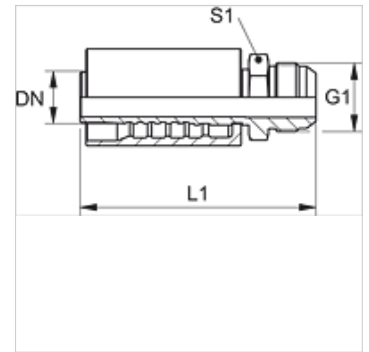
PA 500 HJ A

Kompresijas armatūra, AGJ

HANSA FLEX

Īpašības

Izmantošana	Kompresijas armatūra HD 500 šļūtenēm
Savienojums 1	UN/UNF ārējā vītne
Blīvējuma veids 1	74° ārējais konuss
Apzīmējums	AGJ
Standarts	ISO 8434-2
Saslēgšana	ar fiksatoru pret izraušanu (Interlock)
Piegādes apjoms	Kompresijas nipelis + saspiežama aptvere
Materiāls	Tērauds
Virsmas aizsardzība	galvaniskais pārklājums



Izstrādājums

Apzīmējums	DN	Izmērs	Collas	G1	L1 (mm)	S1
PA 720 HJ	19	12	3/4"	1.1/16" -12 UN	102,5	27
PA 725 HJ	25	16	1"	1.5/16" -12 UN	117,0	36
PA 532 HJ A	31	20	1,1/4"	1.5/8" -12 UN	127,0	46
PA 540 HJ A	38	24	1,1/2"	1.7/8" -12 UN	145,5	50
PA 550 HJ A	51	32	2"	2.1/2" -12 UN	169,5	65

Izstrādājumu varianti

PA 500 HJ VA Kompresijas armatūra, AGJ, Centrējošais gredzens no alumīnija ar Viton gredzenblīvi